

Toets 1 IWAB

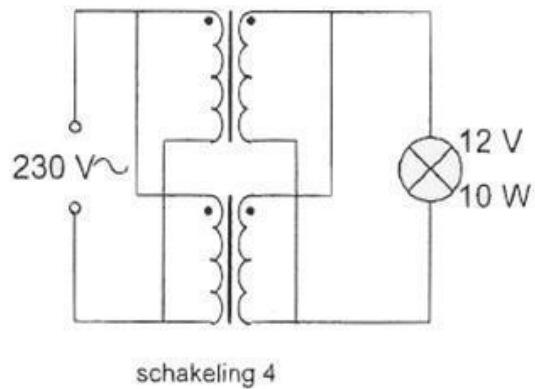
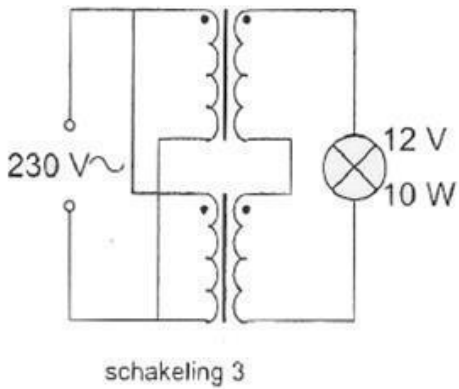
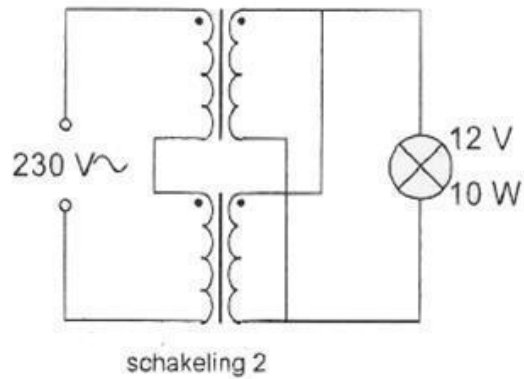
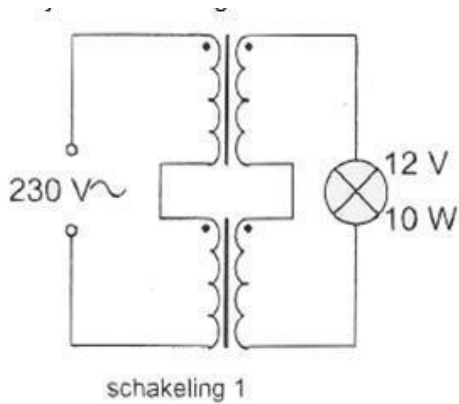
1.

U wilt een gloeilamp van 12/10 W voeden uit het 230V net.

Er staan twee gelijke transformatoren ter beschikking van elk primair 115 V en secundair 12V/1A.

De juiste schakeling is:

- a schakeling 3
- b schakeling 4
- c schakeling 1
- d schakeling 2

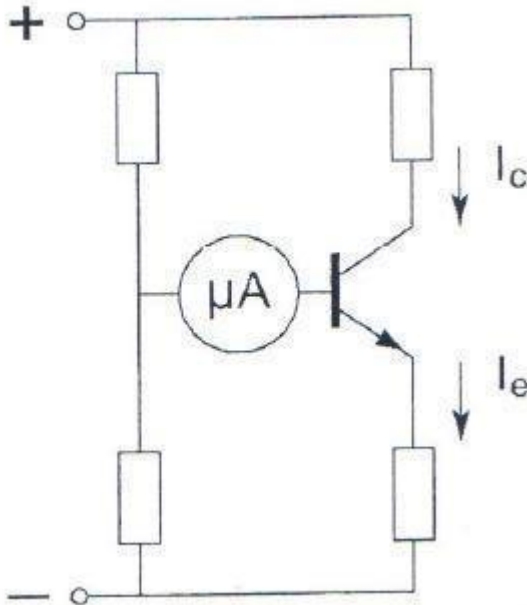


Toets 1 IWAB

2.

De meter wijst 180 μA aan.
 $I_e = 25 \text{ mA}$.

Hoe groot is I_c ?



3.

Tussen de antenne en zender wordt een aan de antenne aangepaste coax kabel met een demping van 6 dB per 100 meter toegepast.
Bij welke kabellengte is het aan de antenne toegevoerde vermogen ongeveer de helft van het zendvermogen?

- a 33 meter
- b 100 meter
- c 50 meter
- d 17 meter

4.

Gegeven:

$P_{\text{opgenomen}} = 50\text{W}$

$P_{\text{afgegeven}} = 30\text{W}$

Gevraagd:

rendement

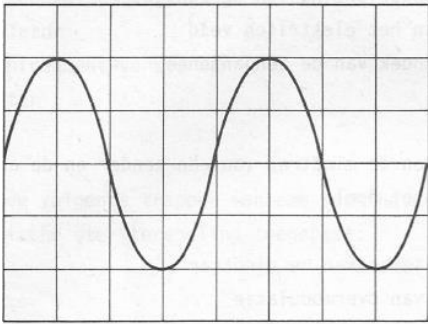
Toets 1 IWAB

5.

Een wisselspanning is aangesloten op een oscilloscoop met een verticale gevoeligheid van 10 volt per cm (1 vakje = 1 cm).

Uit het oscilloscoop-beeld dat de effectieve waarde van de wisselspanning gelijk is aan:

- a. 10 V
- b. 14 V
- c. 20 V
- d. 40 V



6.

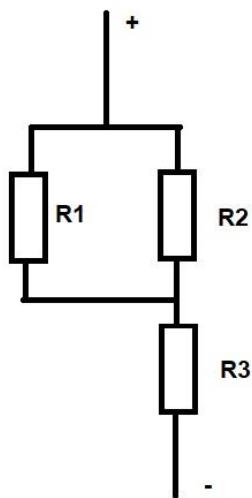
$R_1 = 50 \text{ Ohm}$

$R_2 = 50 \text{ Ohm}$

$R_3 = 50 \text{ ohm}$

R_1 dissipeert 2 Watt

Hoeveel vermogen neemt R_3 op ?



Toets 1 IWAB

7.

Hoeveel bedraagt de weerstand van een schakeling als een batterij met een klemspanning van 12 V een stroom levert van 3 A in deze schakeling?

8.

Het vermogen uitgedrukt in watt wordt gedefinieerd als?

- a joules per uur
- b joules per minuut
- c joules per seconde
- d joules per mili seconde

9.

Een batterij heeft een bronspanning (EMK) van 8,0 volt en een inwendige weerstand van 0,2 ohm.

De batterij wordt belast met een weerstand; de klemspanning is nu 7,0 volt.

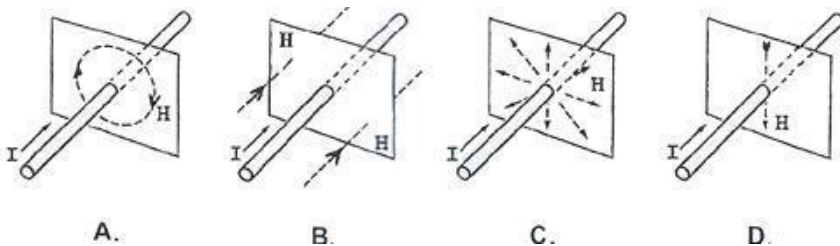
De belasting weerstand is:

- a 0,7 ohm
- b 0,9 ohm
- c 1,8 ohm
- d 1,4 ohm

10.

Het magnetische veld H om een geleider waarin een stroom I loopt is juist weergegeven in:

- a tekening A
- b tekening D
- c tekening C
- d tekening B



-