

3.04 Versterker

jj_03_04_001

Lf- en hf-versterker.

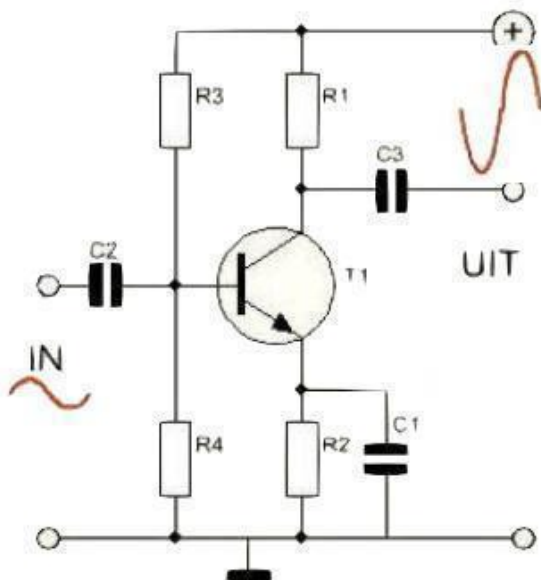
LF versterker

Een LF-versterker is dus een versterker, die signalen met frequenties tussen 20 Hz en 20 kHz versterkt.

Bij radiotoepassingen alle frequenties tussen 30 KHz en 300 KHz

In een LF versterker zitten geen spoelen.

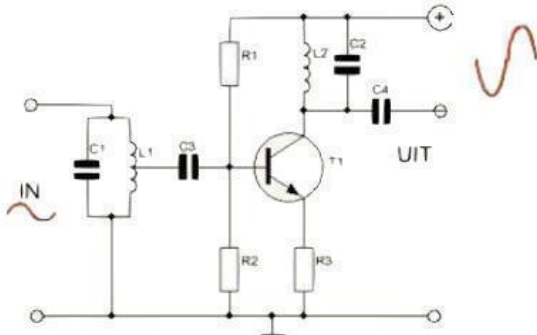
De spanningsversterking A kan worden uitgerekend.



$$A = \text{UIT} / \text{IN}$$

HF versterker

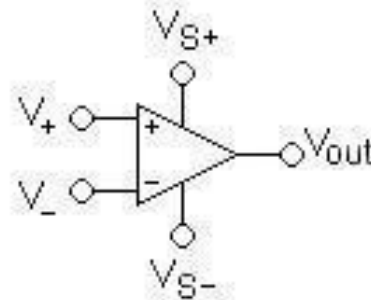
Een HF versterker is een versterker met een ingangs- en/of uitgangsfiler, bestaande uit een L/C combinatie.



jj_03_04_002

Operationele versterker [OPAMP]

Versterkingsfactor



V+: niet-inverterende ingang

V-: inverterende ingang

V_{out}: uitgang

V_{S+}: +voeding

V_{S-}: -voeding

OPAMP

Een operationele versterker is een actieve elektronische component, meestal in de vorm van een geïntegreerde schakeling, met een zeer hoge versterkingsfactor A waarmee de ingangsspanning versterkt op de uitgang wordt aangeboden.

Een ideale operationele versterker heeft:

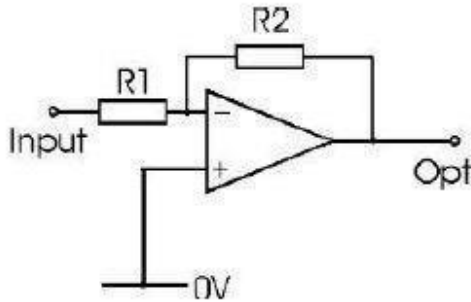
Een oneindig grote versterking.

Een oneindig hoge ingangsimpedantie.

Een uitgangsimpedantie gelijk aan 0,

kan dus oneindig veel stroom leveren.

3.04 Versterker

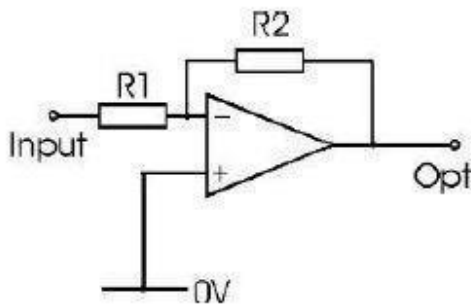


NIET-inverterende versterker

$$A = 1 + (R^2/R^1)$$

$$A = V_{out}/V_{in}$$

PLUS = PLUS



Inverterende versterker

$$A = R^2/R^1$$

MIN = INVERTERD

uitgang omgekeerd

jj_03_04_003

Amplitude-frequentie-karakteristiek

[bandbreedte]

Instelling in klasse A, A/B, B en C.

Klasse A

In een klasse A eindtrap geleiden beide versterkerhelften [dus het hele signaal] continu gedurende de hele signaal cyclus.

Er loopt dus een constante ruststroom.

Beide uitgangskomponenten zijn dus continu ingeschakeld, geleidend.

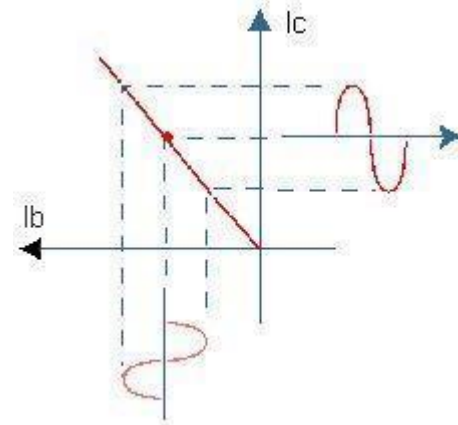
Dit leidt uiteraard tot een hoog stroomverbruik en een laag rendement, van rond de 20%.

Klasse A versterkers zijn dus ook vaak groot, zwaar en worden erg warm.

Positieve eigenschap is de lage vervorming.

Ze worden vooral gebruikt voor relatief kleine vermogens (tot enkele tientallen Watts) en voor HiFi koptelefoon versterkers en dergelijke.

Voor LF versterking



Klasse B

Tegenovergestelde van klasse A.

Er is altijd maar één van de uitgangskomponenten (buizen of transistors) geleidend, afhankelijk van de polariteit van het audio signaal, nooit beide tegelijk

3.04 Versterker

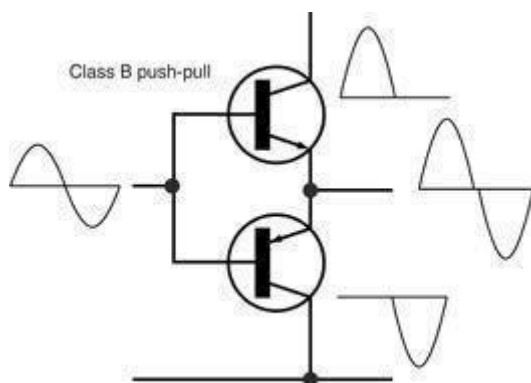
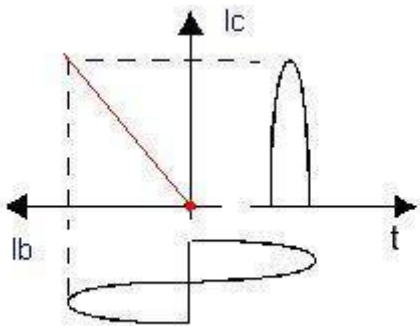
De ruststroom is zó ingesteld dat altijd maar één helft van de uitgangstrap geleidend is. Elke helft verwerkt dus maar één helft van de signaal cyclus. Resultaat is een hoog rendement, maar meer vervorming rond het cross-overpunt (waar de ene helft stopt met geleiden en de andere helft begint met geleiden).

Pure klasse B ontwerpen worden daarom alleen gebruikt in bijvoorbeeld batterij-gevoede apparaten, waar stroomverbruik een kritische factor is

(walkie talkie, draagbare radio).

Rendement is rond de 75%.

Voor EZB versterking



Klasse AB

In een klasse AB eindtrap zijn beide uitgangskomponenten tegelijk ingeschakeld op het cross-overpunt, dus niet gedurende de hele cyclus zoals bij klasse A.

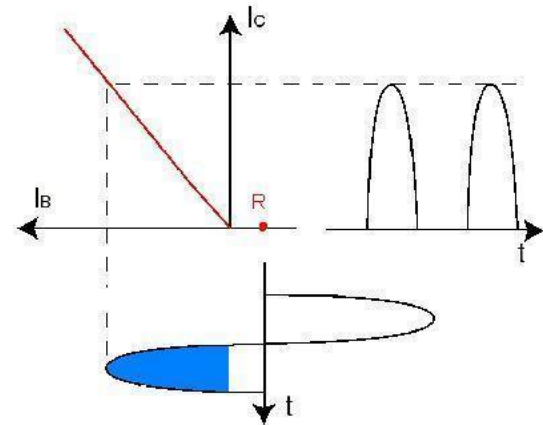
De ruststroom is wat hoger dan bij klasse B, maar lager dan bij klasse A. Zodoende zijn de helften niet om de

beurt uitgeschakeld, maar steeds voldoende in geleiding om een versterking zonder cross-over vervorming mogelijk te maken. Rendement is rond de 50%. Dit is het meest populaire audioversterker ontwerp..

Klasse C

Deze klasse versterkers wordt alleen in de hoogfrequent techniek gebruikt, niet in audio

Voor frequentievermenigvuldiging



3.04 Versterker

jj_03_04_004

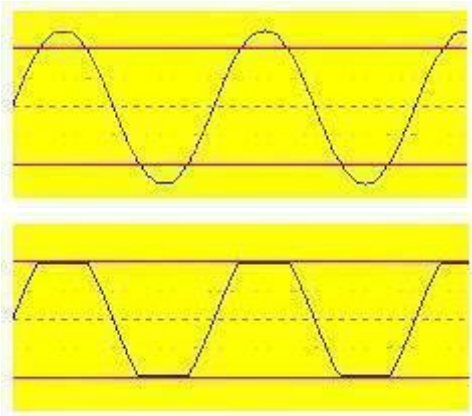
Vervorming en oversturing.

Oversturing

is het verschijnsel waarbij een signaal als gevolg van zijn 'te' hoge niveau vervormd wordt.

Het gevolg is dat het signaal dat te hard is niet meer lineair kan worden weergegeven.

Dit leidt tot vervorming van de golfvorm, waarbij doorgaans meer harmonische ontstaan.



jj_03_04_005

Vermogensversterker met buizen.



Wikipedia:

<https://nl.wikipedia.org/wiki/Buizenversterker>

jj_03_04_006

Parasitaire oscillaties

Paracitair oscilleren:

er oscilleert wat mee, wat we NIET willen hebben.

Extra uitleg:

Onder ongewenste koppeling verstaat men elektrische verbindingen tussen onderdelen die volgens het schema niet met elkaar verbonden zijn.

Deze ontstaan door parasitaire capaciteiten, spoelen en weerstanden die onzichtbaar tussen onderdelen aanwezig zijn, maar wél hun invloed doen gelden.

