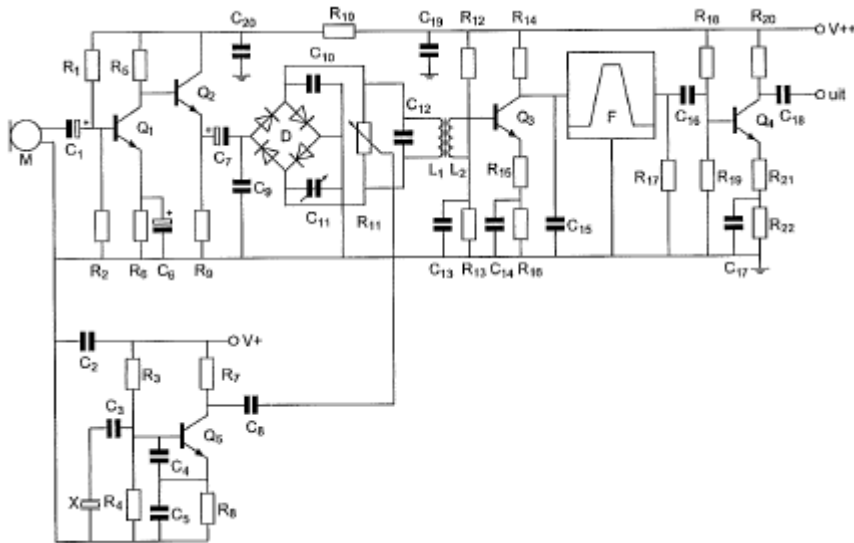


01 R1 en R2:



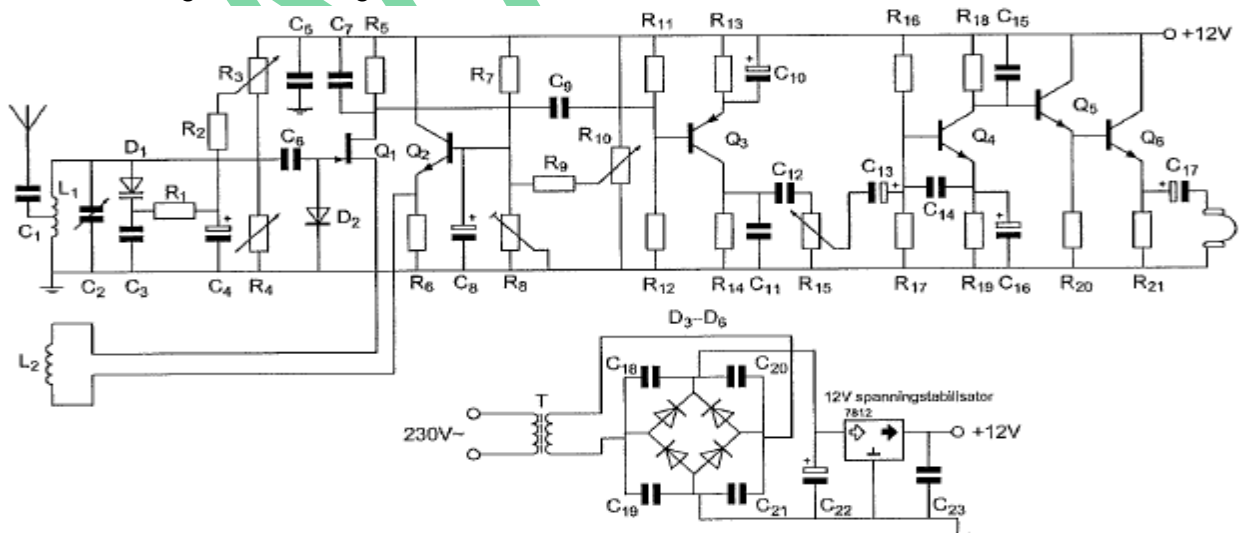
- a dienen voor de tegenkoppeling van Q1
- b verzorgen de werkpuntinstelling van Q1 >>>>
- c vormen een laagdoorlaatfilter met C1
- d dienen voor de juiste aanpassing van microfoon M

02 Zie de figuur van vraag 01.

R18 en R19 :

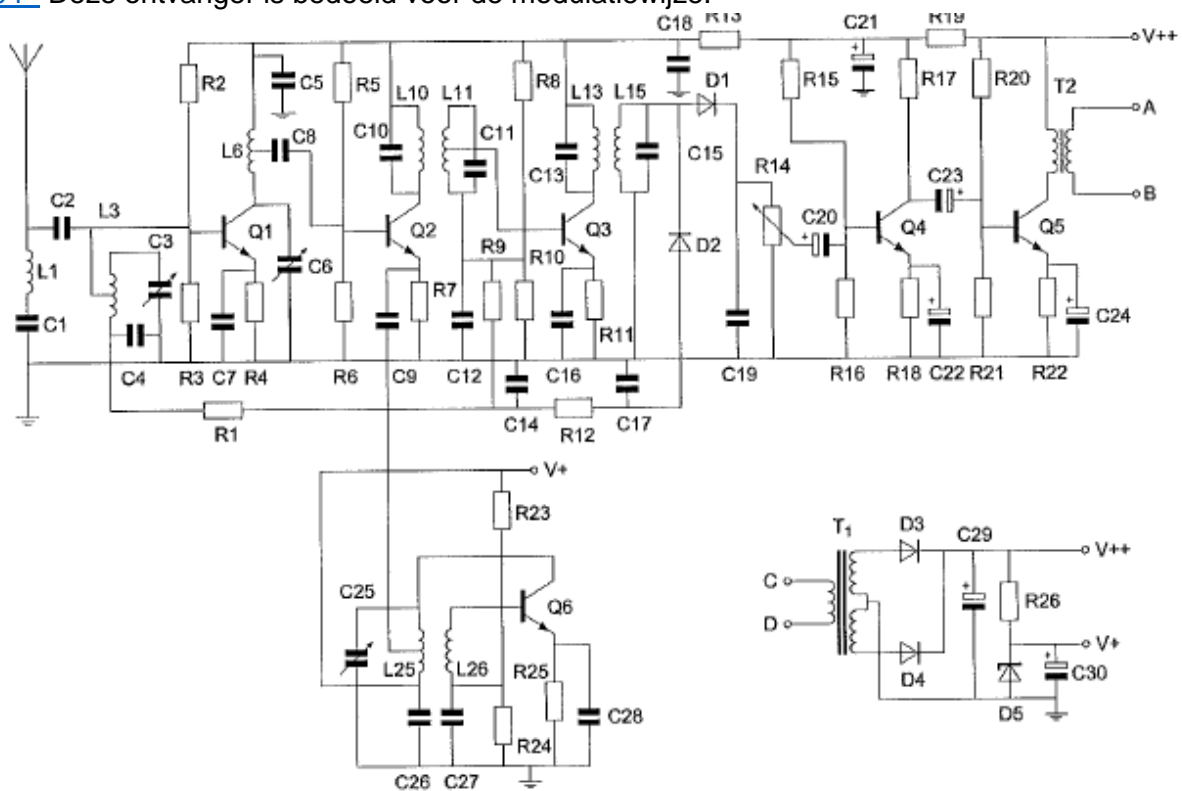
- a dienen voor de tegenkoppeling van Q4
- b dienen voor een juiste aanpassing van filter F
- c verzorgen de werkpuntinstelling van Q4 >>>>
- d vormen een laagdoorlaatfilter met C16 en R17

03 Voor een goede werking dient R1 een waarde te hebben van:



- a 1000  $\Omega$
- b 500  $\Omega$
- c 100  $\Omega$
- d 100 K $\Omega$

04 Deze ontvanger is bedoeld voor de modulatiewijze:



- a EZB
- b **AM** >>>>
- c CW
- d FM

05 In een LC-oscillator vindt de positieve terugkoppeling van de uitgang naar de ingang gebruikelijk plaats door middel van een:

- a zenerdiode
- b **capacitieve deler** >>>>
- c neutrodyne condensator
- d NTC weerstand

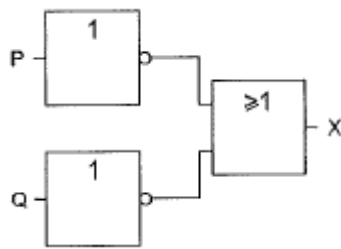
06 Een wisselstroom heeft een frequentie van 3500 Khz.

Het aantal malen dat de stroom per seconde van richting verandert bedraagt:

- a 1750000
- b **7000000** >>>>
- c 825000
- d 3500000

**20090917 1140 F a.**

07 Deze schakeling heeft een:

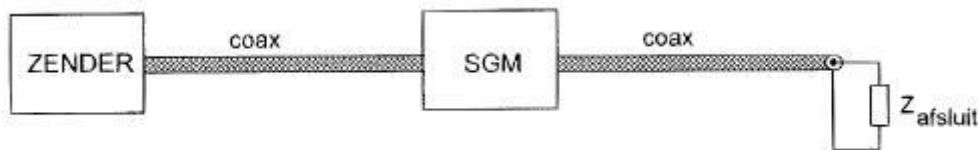


- a OF-functie
- b NOF-functie
- c EN-functie
- d **NEN-functie** >>>>

08 De ITU regio I, waartoe Nederland behoort, omvat de volgende gebieden:

- a alleen de CEPT landen
- b alleen Nederland België en Luxemburg
- c alleen Europa
- d **alleen Europa, Afrika en enkele Aziatische gebieden** >>>>

09 Een standegolfmeter (SGM) voor  $70\Omega$  is opgenomen in een antennekabel van  $70\Omega$ . Bij welke afsluitimpedantie wijst de meter 1 aan?



- a  $50\Omega$
- b  **$70\Omega$**  >>>>
- c niet kortgesloten
- d kortsluiting

10 Een frequentiemeting kan het meest nauwkeurig worden uitgevoerd met een:

- a absorptie frequentiemeter
- b oscilloscoop
- c dipmeter
- d **frequentieteller** >>>>

11 In de algemene bepalingen van de Telecommunicatiewet komt de definitie voor:  
-X-: apparaten die naar hun aard bestemd zijn voor het zenden dan wel het zenden en ontvangen van communicatie signalen.  
-X- staat voor:

- a radioversterker apparaten
- b **radiozendapparaten** >>>>
- c radio-ontvangapparaten
- d meetapparaten

**20090917 1140 F a.**

12 Indien van een parallelkring de capaciteit 4 maal zo groot wordt zal de resonantiefrequentie:

- a 2 maal zo hoog worden
- b 4 maal zo hoog worden
- c gereduceerd worden tot een kwart
- d **gehalveerd worden** >>>>

13 In een klasse A ingestelde LF-penthode geldt:

- 1 het schermrooster is positief tov de kathode
- 2 het vangrooster is positief tov de kathode

Wat is juist?

- a 1 en 2
- b geen
- c 2
- d **1** >>>>

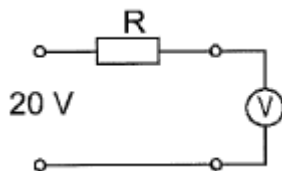
14 Laagfrequent detectie geeft de minst opvallende storing bij de volgende uitzending:

- a morsetelegrafie
- b enkelzijbandmodulatie
- c **frequentiemodulatie** >>>>
- d amplitudemodulatie

15 Een voltmeter met een gevoeligheid van  $10\text{K}\Omega/\text{volt}$  is via een onbekende weerstand R aangesloten op een spanning van 20 volt.

Als de meter op het 10 volt bereik staat, wijst deze 5 volt aan.

De waarde van de weerstand R is:



- a  $100\text{K}\Omega$
- b  $150\text{K}\Omega$
- c  **$300\text{K}\Omega$**  >>>>
- d  $50\text{K}\Omega$

16 U moet een reparatie uitvoeren aan een 300 volt voeding.

Na het uitschakelen van de netspanning neemt u de volgende veiligheidsmaatregel:

- a u verwijdert de zekeringen
- b u wacht nog ongeveer 5 minuten voordat u begint
- c u sluit de voeding aan de ingang kort
- d **u ontladst alle condensatoren** >>>>

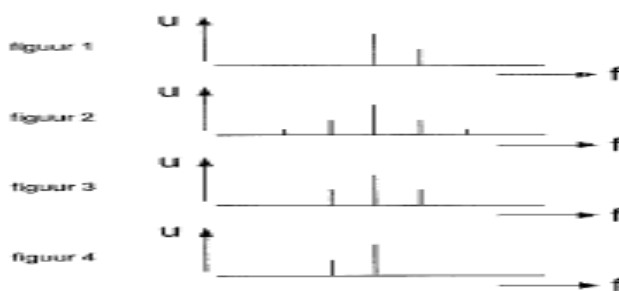
**20090917 1140 F a.**

17 Volgens het Internationale Radio reglement is radiocommunicatie tussen amateurstations van verschillende landen:

- a alleen toegestaan als in het internationale amateuroverleg hierover een overeenkomst is bereikt
- b altijd toegestaan
- c alleen toegestaan voor amateurs die hebben aangetoond teksten in morseschrift correct met de hand te kunnen seinen en correct op het gehoor te kunnen ontvangen
- d **verboden indien de administratie van één van de betrokken landen heeft laten weten hiertegen bezwaar te hebben** >>>>

18 Een draaggolf is 100% in amplitude gemoduleerd met één laagfrequent sinusvormig signaal.

De in het uitgezonden signaal aanwezige hoogfrequent componenten zijn aangegeven in:



- a 1
- b 2
- c 4
- d **3** >>>>

19 Tussen de antennes van een mobiele zender en een vaste ontvanger bestaat vrij zicht. Er treden geen reflecties op.

Als de afstand tussen de zender en de ontvanger wordt verdubbeld dan zal de afgegeven spanning van de ontvangstantenne:

- a gelijk blijven zolang de zender in zicht is
- b variëren op een onvoorspelbare wijze
- c **verminderen tot de helft van zijn vorige waarde** >>>>
- d verminderen tot een kwart van zijn vorige waarde

20 De primaire wikkeling van een transformator is aangesloten op een wisselspanning van 230 volt.

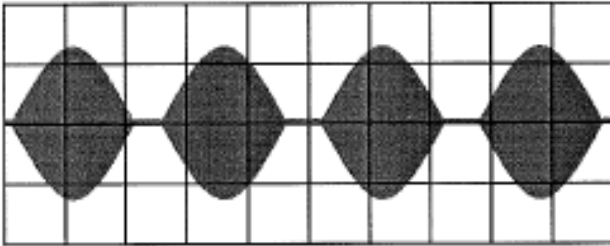
De secundaire spanning bedraagt 23 volt.

De wikkelverhouding  $n_{\text{primair}} : n_{\text{Secundair}}$  is:

- a  $\sqrt{10}:1$
- b 100:1
- c **10:1** >>>>
- d 1:10

**20090917 1140 F a.**

21 Een enkelzijbandzender wordt met twee even sterke sinusvormige audiosignalen van respectievelijk 800 Hz en 1000 Hz uitgestuurd.  
Dit beeld geeft aan dat een van de zendertrappen:

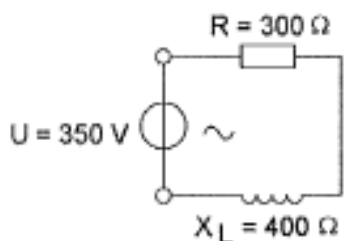


- a te weinig uitgestuurd wordt
- b overstuurd wordt
- c veel harmonischen produceert
- d **niet linear is** >>>>>

22 Twee batterijen met ongelijke klemspanning worden parallel geschakeld.  
De klemspanning die nu ontstaat:

- a **niet te voorspellen** >>>>>
- b gelijk aan de hoogste spanning
- c gelijk aan de laagste spanning
- d gelijk aan de gemiddelde spanning

23 De spanning over de weerstand is:



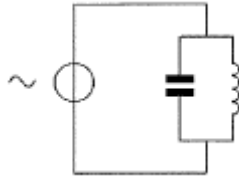
- a 200 v
- b 150 v
- c **210 v** >>>>>
- d 280v

24 De amplitude-lineariteit van een EZB zender wordt getest met behulp van een oscilloscoop gekoppeld met de zenderuitgang.  
De gebruikte methode is door de zender te moduleren met:

- a een LF-blokgolf
- b een sinusvormig signaal
- c **twee sinusvormige lf-signalen** >>>>>
- d normale spraaksignalen

**20090917 1140 F a.**

25 De spanningsbron levert een wisselstroom van 3 ampère.  
De stroom door de condensator is 1 ampère.  
De stroom door de spoel is:



- a 3 A
- b **4 A** >>>>
- c 2 A
- d 1 A

26 De zelfinductie van een spoel is **hoofdzakelijk** afhankelijk van:

- a de resonantiefrequentie
- b **de diameter van de spoel** >>>>
- c de diameter van de draad
- d het isolatiemateriaal van de draad

27 Welke antenne heeft in het horizontale vlak een cirkelvormige afstralingsdiagram?

- a de horizontale dipoolantenne
- b een cubical quad antenne
- c een yagi antenne
- d **een groundplane antenne** >>>>

28 Het woord YOGHURT wordt volgens het voorgeschreven spellingalfabeth gespeld als:

- |   |               |              |             |              |                |                    |     |
|---|---------------|--------------|-------------|--------------|----------------|--------------------|-----|
| a | <b>Yankee</b> | <b>Oscar</b> | <b>Golf</b> | <b>Hotel</b> | <b>Uniform</b> | <b>Romeo Tango</b> | >>> |
| b | Yuliet        | Ontario      | Golf        | Hotel        | Uniform        | Romeo Tango        |     |
| c | Yankee        | Oscar        | Ghana       | Hotel        | Utrecht        | Romeo Tango        |     |
| d | Yuliet        | Ontario      | Golf        | Hotel        | Uniform        | Romeo Tango        |     |

29 Bewering 1:

Een enkelzijbandzender met onderdrukte draaggolf wordt gemoduleerd met spraak.

Klasse van uitzending=J3E

Bewering 2:

Een FM zender zendt datasignalen uit.

Klasse van uitzending=F1D

Wat is juist?

- a 1
- b 2
- c **1 en 2** >>>>
- d geen

**20090917 1140 F a.**

30 Bewering 1:

Een dubbelzijdig AM zender wordt gemoduleerd met spraak.

Klasse van uitzending=F3E

Bewering 2:

Een FM zender zendt telegrafiesignalen uit, bestemd voor automatische ontvangst.

Klasse van uitzending=F1B

Wat is juist:

- a 1
- b 1 en 2
- c geen
- d **2** >>>>

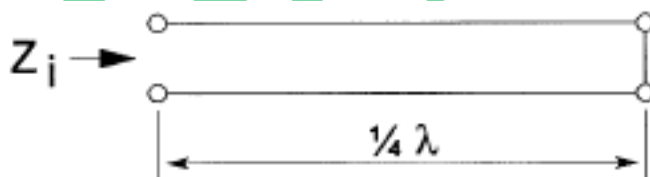
31 Om een hf-radioverbinding over een zo groot mogelijke afstand te maken moet de opstraalhoek van de antenne:

- a groot zijn
- b **klein zijn** >>>>
- c groter zijn naarmate de frequentie hoger is
- d zo gekozen worden, dat de F-laag onder een hoek van 45 graden wordt getroffen.

32 Een in enkele laag gewikkelde spoel wordt vervangen door een spoel die 10% langer is. De overige eigenschappen (aantal windingen, diameter kernmateriaal) blijven gelijk. De zelfinductie is nu:

- a 10% groter
- b 20% groter
- c **kleiner** >>>>
- d ongewijzigd

33 De voedingslijn met een elektrische lengte van  $\frac{1}{4}$  golflengte is aan het einde kortgesloten, De ingang impedantie  $Z_i$  is:



- a **zeer hoog** >>>>
- b  $50 \Omega$
- b  $12.5 \Omega$
- d zeer laag



**20090917 1140 F a.**

34 Het woord AXIOMA wordt volgens het voorgeschreven spillingalfabet gespeld als:

- |   |      |          |       |         |        |      |      |
|---|------|----------|-------|---------|--------|------|------|
| a | Ajax | Xantippe | India | Oscar   | Mike   | Alfa |      |
| b | Alfa | X-ray    | India | Oscar   | Mike   | Alfa | >>>> |
| c | Alfa | X-ray    | India | Ontario | Mike   | Alfa |      |
| d | Ajax | x-ray    | India | Oscar   | Mexico | Alfa |      |

35 Als een radiozendamateer zijn yagi-antenne in een bepaalde richting zet en gaat zenden, blijkt bij de bureu de Cd-speler gestoord te worden.

De Cd-speler heeft een CE-keurmerk.

De storing is waarschijnlijk het gevolg van:

- a harmonischen van de zender
- b frequentie-instabiliteit van de zender
- c de hoge veldsterkte van het zendsignaal in de Cd-speler >>>>
- d het gebruik van afgeschermd kabel

36 De werking van een gearde aluminium afschermhuis om een hf-spoel berust op:

- a inductie van een stroom in de buis die een tegengesteld magnetisch veld opwekt >>>>
- b naar aarde afvoeren van magnetische veldlijnen
- c magnetische geleiding van aluminium
- d diamagnetisme eigenschappen van aluminium

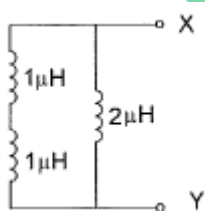
37 Een luidspreker met een impedantie van 6 ohm wordt via een aanpassingstransformator aangesloten op een versterker die belast moet worden met 600 ohm.

De wikkelverhouding van de transformator moet zijn:

- a 60 : 1
- b 10 : 1 >>>>
- c 10000 : 1
- d 100 : 1

38 De spoelen zijn niet inductief gekoppeld.

De zelfinductie tussen de punten X en Y is:



- a 4 μ
- b 2 μ
- c 1 μ >>>>
- d 2.5 μ

**20090917 1140 F a.**

39 Uit de luidsprekers van een geluidsinstallatie wordt het signaal van 144 Mhz amateurzender hoorbaar.

Er is al een netfilter aangebracht en er zijn smoorspoelen in de luidsprekerleidingen geplaatst.

De storing blijft ook aanwezig als alle signaaltoevoerdraden zijn losgenomen.

De oorzaak van de storing is waarschijnlijk het gevolg van:

- a onjuist gebruik van ringkerntransformatoren
- b **directe instraling** >>>>
- c te sterke harmonischen van de zender
- d extreme propagatie-omstandigheden

40 Een 2-meter FM-zender wordt gemoduleerd met spraak.

De zwaai is 3 Khz.

De bandbreedte van het hf-signaal is ongeveer:

- a 1 Khz
- b 6 Khz
- c **12 Khz** >>>>
- d 3 Khz

41 Een amateurzender werkend in de 21 Mhz band veroorzaakt storing in de frequentieband 61-68 Mhz.

De storing kan worden verminderd door:

- a de frequentiestabiliteit te verhogen
- b **de uitsturing van de eindtrap te verkleinen** >>>>
- c de afvlakking van de voeding te verbeteren
- d een googdoorlaatfilter achter de zender te plaatsen

42 In een kring wordt aan de vaste condensator van 250 pF een afstemcondensator, met een minimum van 10 pF, parallel geschakeld.

De afstemcondensator heeft een capaciteitsvariatie van 500 pF.

De kring ziet nu capaciteitsvariaties van:

- a **260 tot 760 pF** >>>>
- b 250 tot 740 pF
- c 250 tot 750 pF
- d 240 tot 740 pF

43 Bij verdubbeling van de antennehoogte zal in het vrije veld de VHF-radiohorizon:

- a ongeveer een factor 4 verder komen te liggen
- b meer dan een factor 10 verder komen te liggen
- c geen veranderingen ondergaan
- d **minder dan een factor 2 verder komen te liggen** >>>>

**20090917 1140 F a.**

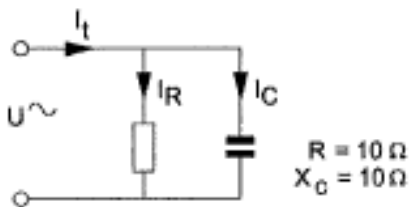
44 Als er rondom een kort golf-zendantenne een dode zone aanwezig is, dan is de zendfrequentie:

- a lager dan de kritische frequentie
- b **hoger dan de kritische frequentie** >>>>
- c lager dan de laagst bruikbare frequentie
- d gelijk aan de kritische frequentie

45 De reikwijdte van een UHF-zender wordt het meest vergroot door:

- a het overgaan van horizontale op verticale polarisatie
- b het overgaan van enkelzijbandmodulatie naar fm-modulatie
- c **een open dipool voorzien van een reflector**
- d het vervangen van een open dipool door een gevouwen dipool

46 De stroom  $I_r$  ijlt:



- a 45 graden voor op  $I_t$
- b 45 graden na op  $I_C$
- c **45 graden na op  $I_t$**  >>>>
- d 45 graden voor op  $I_C$

47 Van een seriekring in resonantie wordt de serieweerstand vergroot van  $R_S=10$  ohm naar  $R_S=20$  ohm. De kwaliteitsfactor Q wordt hierdoor:

- a niet veranderd
- b verviervoudigd
- c verdubbeld
- d **gehalveerd** >>>>

48 In een zenderstuurtrap wordt het signaal van een kristaloscillator gemengd met dat van een variabele oscillator.

Voor het zendbereik tussen 3.5-3.8 Mhz komt de volgende combinatie in aanmerking:

- a **kristaloscillator 9.3 Mhz variabele oscillator 5.5-5.8 Mhz** >>>>
- b kristaloscillator 4.0 Mhz variabele oscillator 400-700 Khz
- c kristaloscillator 2.6 Mhz variabele oscillator 1.2.5-1.5 Mhz
- d kristaloscillator 3.5 Mhz variabele oscillator 200-500 Khz

**20090917 1140 F a.**

49 De frequentiestabiliteit van een zender wordt voornamelijk bepaald door:

- a de mengtrap
- b de modulator
- c **het kristal** >>>>
- d de kring in de eindtrap

50 Van een spoel is gegeven:  $L = 0.25 \text{ H}$ .

Als  $f = 100 \text{ Hz}$ , dan is  $X_L$  ongeveer:

- a  $2400 \Omega$
- b  **$150 \Omega$**  >>>>
- c  $600 \Omega$
- d  $1200 \Omega$

WVAB.nu