

01 De automatische versterkerregeling wordt verkregen met:

- a **alleen D2 >>>>**
- b D3 en D4
- c alleen D1
- d D1 en D2

w

02 transformator T2 dient voor het:

- a **aanpassen van de luidspreker-impedantie >>>>**
- b opwekken van de BFO-spanning
- c aanpassen van de antenne
- d verkrijgen van de juiste voedingsspanning

03 Tussen een zender en een voedingslijn is een laagdoorlaatfilter geplaatst. Het meest waarschijnlijke gevolg van het gebruik van niet-ideale componenten voor dit filter is dat er:

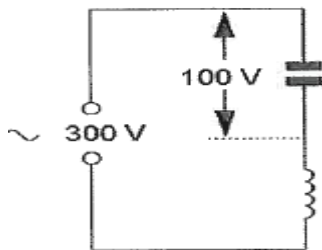
- a ruis op de uitzending staat
- b parasitair oscilleren in de eindtrap optreedt
- c **minder onderdrukking van harmonischen wordt bereikt >>>>**
- d laagfrequentdetectie in audioapparatuur optreedt

04 een radiozendamateur laat voor een georganiseerd radioamateur-peilevenement zijn zender werkend achter in het bos.

Dit is:

- a uitsluitend toegestaan als hiervoor toestemming is verleend door Agentschap Telecom
- b niet toegestaan
- c uitsluitend toegestaan als het AT vooraf in kennis is gesteld
- d **toegestaan >>>>**

05 De spanning over de spoel is:



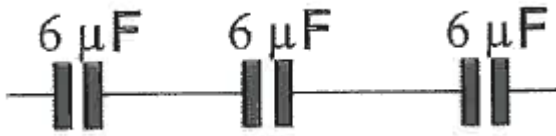
- a 200 V
- b 100 V
- c **400 V >>>>**
- d 300 V

06 Van Amsterdam naar Stockholm wordt een radioverbinding gemaakt.

Dit is mogelijk omdat:

- a de antennes op 100 meter hoogte zijn opgesteld
- b sporadische E-laag reflectie optreedt >>>>
- c het zogenaamde Dellinger-effect optreedt
- d de kritische frequentie voor e ionosfeerreflectie op 20Mhz ligt.

07 De vervangingswaarde is:



- ä 2/6 μF
- b 18 μF
- c 2 μF >>>>
- d 6 μF

08 Een bitstroom wordt in 4-PSK gemoduleerd.
Als de bitsnelheid 4800 bits/s is, is de symbolsnelheid:

- a 1200 baud
- b 2400 baud
- c 9600 baud
- d 4800 baud

09 Een aardlekschakelaar beveiligt tegen het optreden van:

- ä een potentiaal verschil tussen de nuldraad van het net en het chassis
- b een verschil tussen de stroomsterkte in de nuldraad en de fasedraad >>>>
- c een potentiaal verschil tussen de nuldraad van het net en aarde
- d een hoogfrequentstroom naar het net

10 Uit de luidsprekers van een geluidsinstallatie wordt het signaal van een 144 Mhz amateur zender hoorbaar.

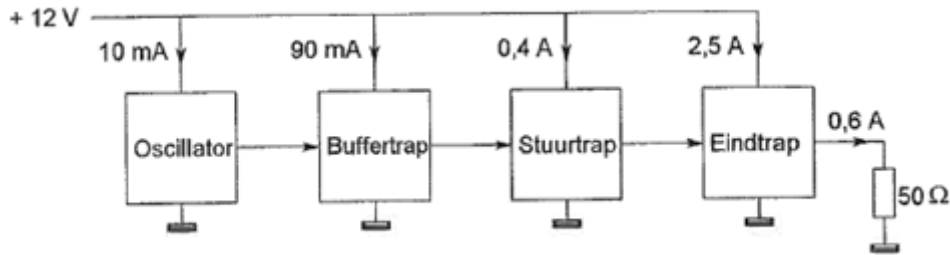
Er is al een netfilter aangebracht en er zijn smoorspoelen in de luidsprekerleiding geplaatst.

De storing blijft ook aanwezig als alle signaaltoevoerdraden zijn losgenomen.

De oorzaak van de storing is waarschijnlijk het gevolg van:

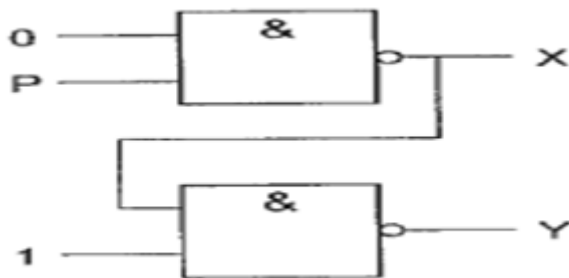
- a directe instraling >>>>
- b onjuist gebruik van ringkerntransformatoren
- c extreme propagatie-omstandigheden
- d te sterke harmonischen van de zender

11 Een zender is afgesloten met een belastingsweerstand van 50 Ω.
Het rendement van de eindversterker is ongeveer:



- a 20 %
- b 60 % >>>>
- c 50 %
- d 24 %

12 De ingang P kan zowel logisch 0 als logisch 1 zijn.
Juist is:



- a X = 0 Y = 0
- b X = 1 Y = 1
- c X = 0 Y = 1
- d X = 1 Y = 0 >>>>

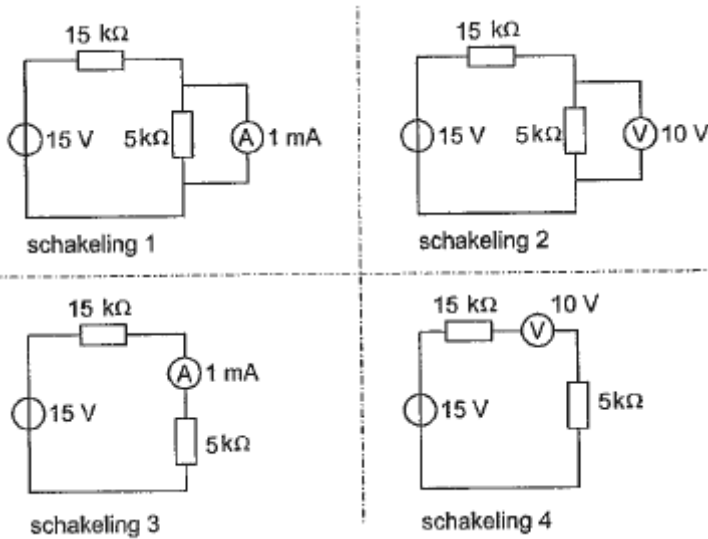
13 De volgende gebieden bevinden zich in ITU regio III:

- a Australie en China >>>>
- b Noord- en Zuid-Amerika
- c Europa en Afrika
- d Afrika en Australie

14 Een frequentiemeting kan het meest nauwkeurig worden uitgevoerd met:

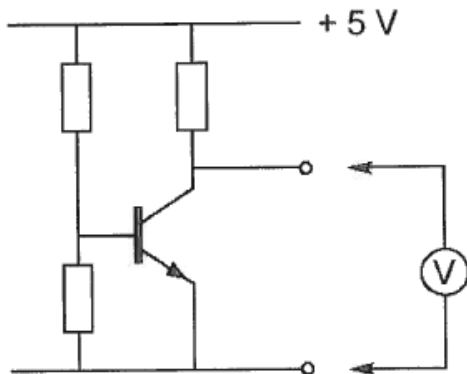
- a absorbtiefrequentiemeter
- b dipmeter
- c frequentieteller >>>>
- d oscilloscoop

15 Bij welke schakeling staat de wijzer van de meter precies op het einde van de schaal?



- a schakeling 3
- b schakeling 4
- c schakeling 2
- d **schakeling 1 >>>>>**

16 In de schakeling wordt de collector-emittorspanning van de transistor gemeten. Welke meter veroorzaakt de kleinste meetfout?



- a een meter met inwendige weerstwend van 0.1Ω
- b een meter met 0.5 mA volle uitslag
- c een meter met een gevoeligheid van $10 \text{ K}\Omega/\text{V}$
- d **een meter met een inwendige weerstand van $1 \text{ M}\Omega$ >>>>>**

17 Bewering 1

Een enkelzijbandzender met onderdrukte draaggolf wordt gemoduleerd met een spraaksignaal.

Klasse van uitzending = G3E

Bewering 2

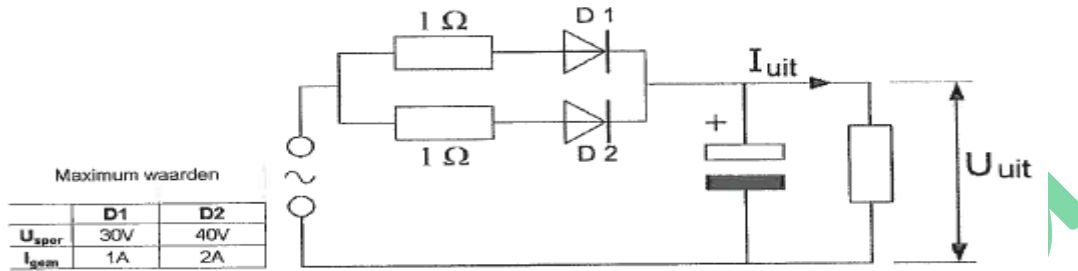
Een FM-zender wordt gebruikt voor het uitzenden van een analog TV-signaal.

klasse van uitzending = F1D

wat is juist?

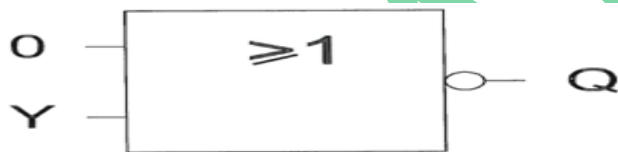
- a 2
- b 1
- c 1 en 2
- d **geen van beide >>>>**

18 De dioden hebben gelijke doorlaatkarakteristieken maar de belastbaarheid is verschillend. Kies uit de alternatieven de combinatie van hoogste U_{uit} en grootste I_{uit} die de schakeling kan leveren:



- a $U_{uit} = 20\text{ V}$ $I_{uit} = 1\text{ A}$
- b **$U_{uit} = 10\text{ V}$ $I_{uit} = 2\text{ A}$ >>>>**
- c $U_{uit} = 30\text{ V}$ $I_{uit} = 2\text{ A}$
- d $U_{uit} = 10\text{ V}$ $I_{uit} = 1\text{ A}$

19 Ingang Y gaat over van 0 naar 1. Uitgang Q:



- a blijft 0
- b gaat van 0 naar 1
- c **gaat van 1 naar 0 >>>>**
- d blijft 1

20 De frequentiestabiliteit van een zender wordt voornamelijk bepaald door:

- a de modulator
- b de mengtrap
- c **het kristal >>>>**
- d de kring in de eindtrap

21 Een voeding wordt beveiligd met 1 of meer smeltzekeringen in de netleiding. Dit wordt in de praktijk gedaan met:

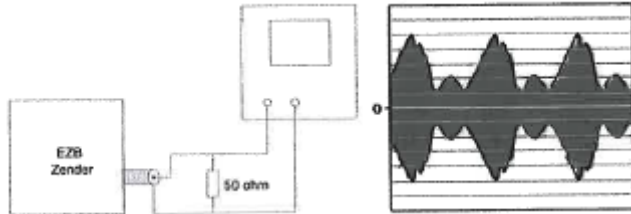
- a 1 snelle zekering
- b **1 trage zekering >>>>**
- c 1 snelle en 1 trage zekering in serie
- d 1 snelle en 1 trage zekering parallel

22 Een EZB-zender is belast met een kunstantenne (dummy load) en wordt met spraak gemoduleerd.

De ingang van de oscilloscoop is aangesloten op deze dummy load.

De ingangsgevoeligheid van de oscilloscoop bedraagt 20 volt/schaaldeel.

De Peak Envelope Power (PEP) bedraagt:

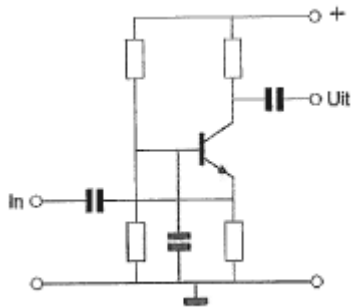


- a 400 W
- b 200 W
- c **100 W >>>>**
- d 50 W

23 In een periode met een groot aantal zonnevlekken:

- a **wordt de 28 Mhz band bruikbaar voor grote afstanden >>>>**
- b splitst de E-laag zich vaker op in de F1- en F2-laag
- c wordt de kans op temperatuurinversies groter
- d neemt de skip-ditance toe

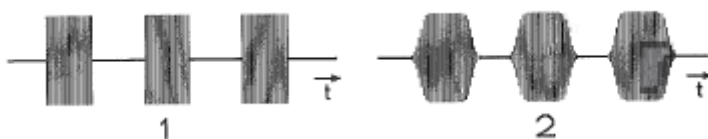
24 De transistor staat in:



- a GDS
- b GCS
- c **GBS >>>>**
- d GES

25 Van twee telegrafiezenders (A1A) zijn hier de hoogfrequent uitgangssignalen.

Wat is juist?



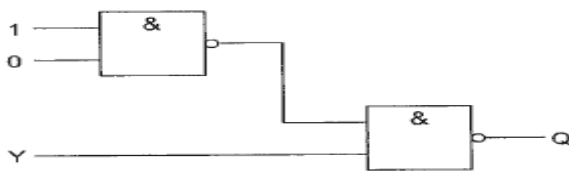
- a signaal 1 heeft dezelfde bandbreedte als signaal 2

- b er kan geen conclusie over het verschil in bandbreedte worden getrokken
- c signaal 1 heeft een kleinere bandbreedte dan signaal 2
- d **signaal 1 heeft een bredere bandbreedte dan signaal 2 >>>>**

26 Yagi-antennes bevatten zogenaamde parasitaire elementen.
Als ze op de juiste manier geplaatst zijn:

- a **verhogen ze de versterking (gain) en de voor/achter verhouding >>>>**
- b verhogen ze alleen de versterking
- c verhogen ze alleen de voor/achter verhouding
- d verbeteren ze alleen de voetpunt-impedantie

27 Ingang Y kan zowel logische 0 als logisch 1 zijn.
Uitgang Q is:



- a **niet-Y >>>>**
- b 1
- c Y
- d 0

28 Het maximale toegestane zendvermogen voor een radiozendamateur met een F-registratie in de 2-meterband:

- a 100 W
- b 25 W
- c **400 W >>>>**
- d 120 W

29 Bewering 1

Een FM-zender gemoduleert met spraak. Klasse van uitzending: F2A

Bewering 2

Een EZB-zender gemoduleert met spraak. Klasse van uitzending: J2B

Wat is juist?

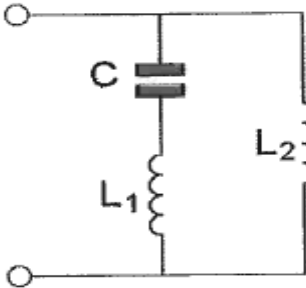
- a **geen van beide >>>>**
- b 1
- c 2
- d 1 en 2

30 Bij het toepassen van fasemodulatie in een zender voor de overdracht van een telefonie-signaal is de klasse van uitzending:

- a **G3E >>>>**
- b F3E

- c A3A
- d J3E

31 Deze L-C schakeling heeft:

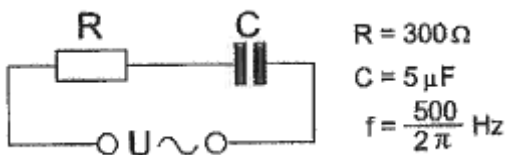


- a **zowel een parallel- als een serie resonantiefrequentie >>>>**
- b een serie resonantiefrequentie
- c geen resonantiefrequentie
- d een parallel resonantiefrequentie

32 Een open (niet kortgesloten) stuk coaxiale kabel kan gebruikt worden als parallelresonantiekring indien de met een meetlat gemeten lengte:

- a **ongeveer 30% korter is dan een halvegolfte >>>>**
- b een kwartgolfte lang is
- c ongeveer 30% langer is dan een halvegolfte
- d een halvegolfte lang is

33 De impedantie van de schakeling is:

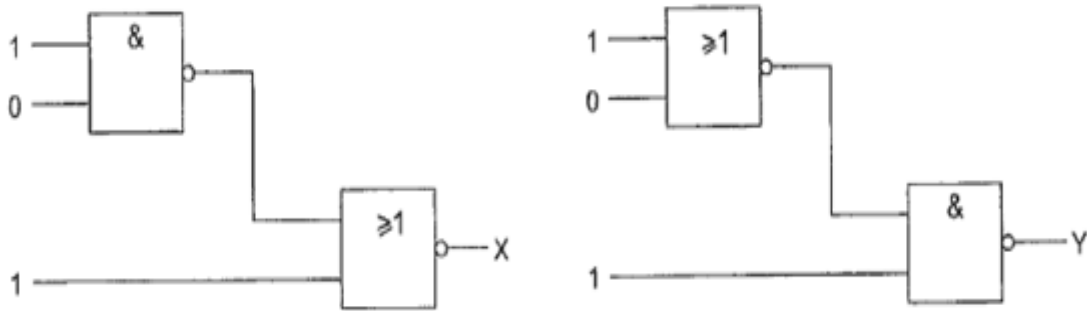


- a **500 Ω >>>>**
- b 300 Ω
- c 400 Ω
- d 700 Ω

34 Het uitgangsvermogen van een zender wordt verhoogd van 1 naar 2 Watt. Dit is een verhoging van:

- a 1 dB
- b 6 dB
- c **3 dB >>>>**
- d 2 dB

35 Juist is:



- a X = 1 Y = 0
- b X = 1 Y = 1
- c X = 0 Y = 0
- d X = 0 Y = 1 >>>>

36 Stelling 1

De anode-roostercapaciteit van een triode is veel kleiner dan van een pentode.

Stelling 2

De elektronenstroom in een triode loopt van rooster naar anode

Juist is:

- a 1
- b 2
- c 1 en 2
- d geen van beide >>>>

37 Voor een EZB-zender geldt:

- a de trappen na de balansmodulator moeten in klasse A of B worden ingesteld >>>>
- b de zendereindtrap mag in de klasse C worden ingesteld
- c er kan geen frequentietransformatie worden toegepast
- d in de trappen na de balansmodulator mag frequentievermenigvuldiging worden toegepast

38 De demping tussen twee verticale halvegolfdipolen wordt gemeten op een bepaalde frequentie.

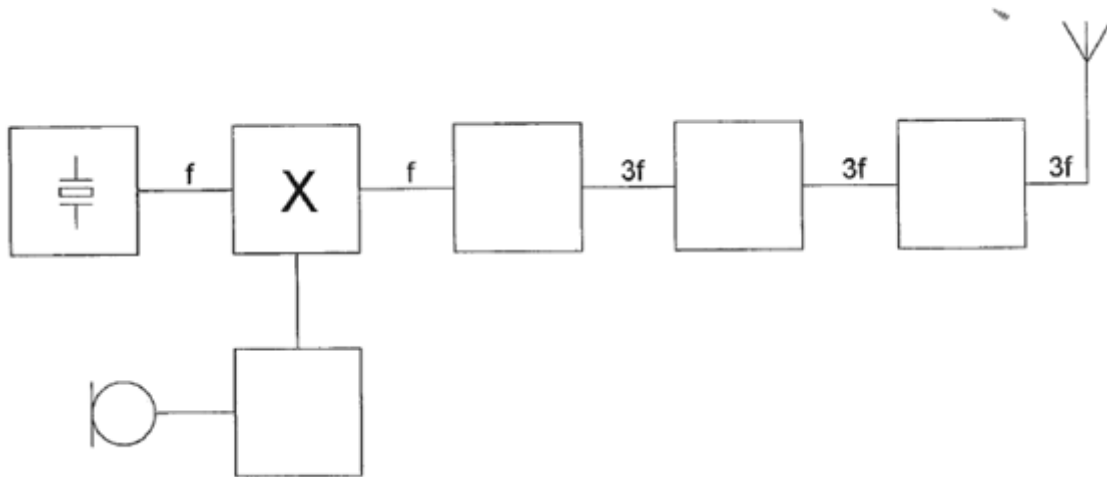
De antennes staan opgesteld in de vrije ruimte.

Als de frequentie wordt verdubbeld en de afmetingen van de halvegolfdipolen hierop worden aangepast, dan zal de demping:

- a 3 dB afnemen
- b 3 dB toenemen
- c 6 dB toenemen >>>>
- d gelijk blijven

39 Dit is het blokschema van een zender.

Het blokje gemerkt met X stelt voor:

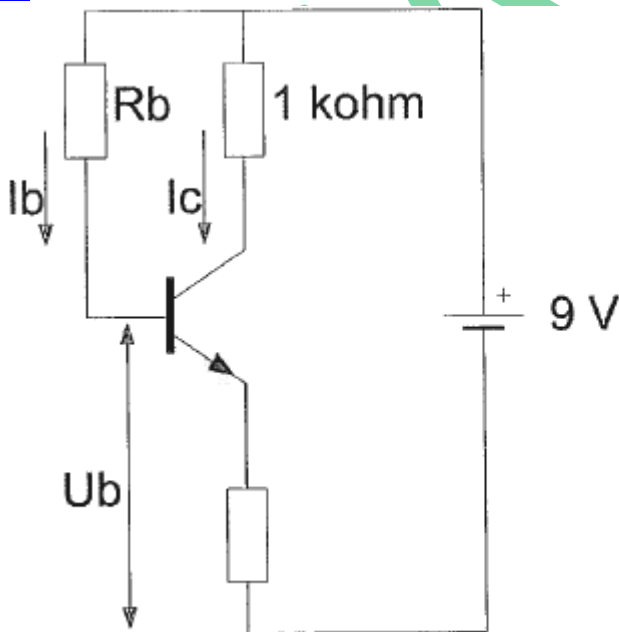


- a de enkelzijbandmodulator
- b de stuurtrap
- c **de fasemodulator >>>>**
- d de oscillator

40 De roepleetters PI4RSN worden volgens het voorgeschreven alfabet gespeld als:

- a Papa India Vier Radio Scouting Nederland
- b Papa Italy Vier Radio Sierra November
- c Papa India Vier Radio Sierra November
- d **Papa India Vier Romeo Sierra November >>>>**

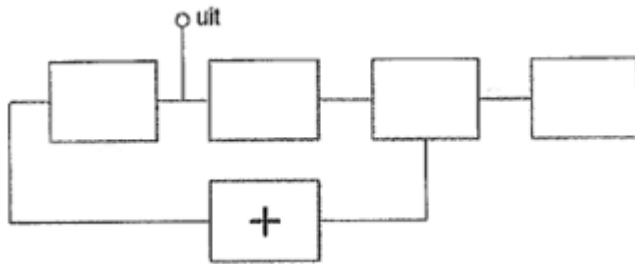
41 De waarde van R_b is:



$I_c = 6 \text{ mA}$
 $I_b = 50 \mu\text{A}$
 $U_b = 1 \text{ V}$

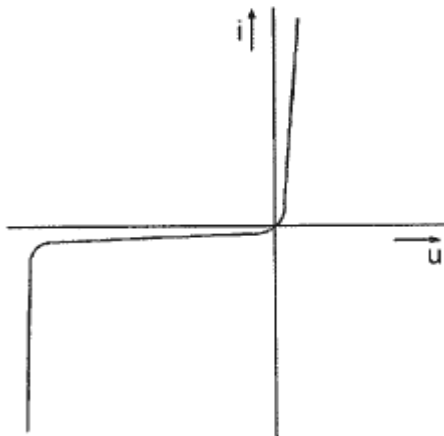
- a 120 K Ω
- b 180 K Ω
- c **160 K Ω >>>>**
- d 60 K Ω

42 Van een fase-regellus is het met een + aangegeven onderdeel:



- a de fase-vergelijker
- b de referentie oscillator
- c de spanninggeregelde oscillator
- d **het laagdoorlaatfilter >>>>**

43 Deze karakteristiek heeft betrekking op een:



- a spanningsbron
- b **zenerdiode >>>>**
- c weerstand
- d FET

44 Het lichaamsdeel dat het snelst beschadigd kan worden door de invloed van elektromagnetische golven met frequenties boven de 400 Mhz is/zijn:

- a de nieren
- b de hand
- c het hart
- d **de hersenen >>>>**

45 Een halvegolf gevouwen dipool voor de 40-meter band wordt gevoed door een lintlijn met een karakteristieke impedantie van 300Ω .

De lengte van deze voedingslijn:

- a moet een oneven aantal kwartgolf-lengten bedragen
- b **mag iedere willekeurige lengte zijn**
- c moet precies 20 meter zijn
- d moet een even aantal halvegolf-lengten bedragen

46 Na inval van de schemering zijn signalen van ver verwijderde zenders op de 80-meter band sterker omdat:

- a de D-laag is verdwenen >>>>
- b de D-laag dikker is geworden
- c de F-laag is gedaald
- d de G-laag is gestegen

47 In de algemene bepalingen van de Telecommunicatiewet komt de volgende definitie voor: (X) : apparaten die naar hun aard bestemd zijn voor het zenden of het zenden en ontvangen van radiocommunicatiesignalen.

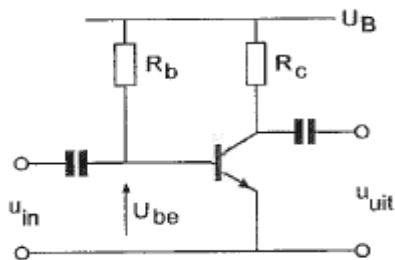
In plaats van (X) staat:

- a radio-ontvangstapparaten
- b radioversterkerapparaten
- c meetapparaten
- d radiozendapparaten >>>>

48 De werking van een geaarde aluminium afschermbus om een HF-spoel berust op:

- a inductie van een stroom in de bus die een tegengesteld magnetisch veld opwekt >>>>
- b magnetische geleiding van aluminium
- c naar aarde afvoeren van magnetische veldlijnen
- d diamagnetische eigenschappen van aluminium

49 De spanning over de weerstand R_c is:

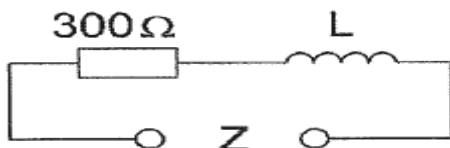


$U_B = 20V$
 $R_c = 1k\Omega$
 $I_b = 200\mu A$
 $H_{FE} = 49$
 $U_{be} = 0,2V$
 $I_{co} = 0\mu A$

- a 0.2 V
- b 20 V
- c 9.8 V >>>>
- d 19.8 V

50 Bij een bepaalde frequentie is $X_L = 400 \Omega$.

Als de frequentie wordt verdubbeld, dan wordt de impedantie Z ongeveer:



- a 850 Ω >>>>
- b 500 Ω
- c 1100 Ω
- d 700 Ω