

NEN-poort NAND



Digitale poorten zichtbaar maken, je kunt ze aanraken en zien.


We gaan er 1 bouwen:

Nodig:

voeding 12V  12 volt

1 led 

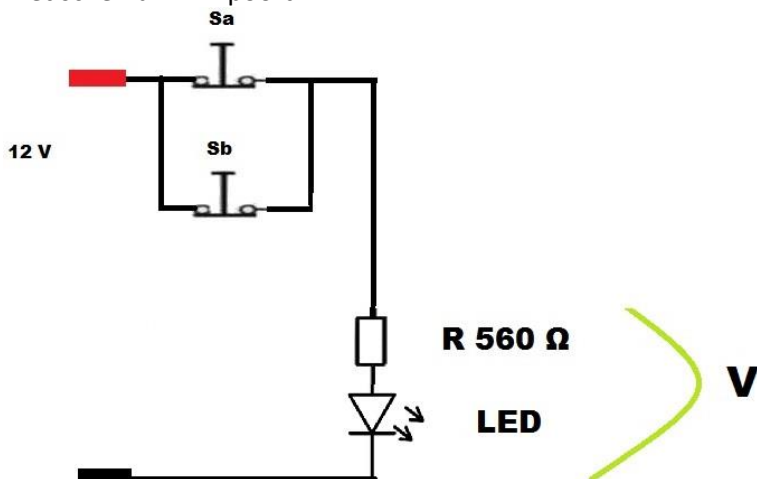
1 Weerstand  560 Ohm 

2 Verbreek schakelaars 

Het symbool :



Het schema: NEN-poort NAND



Opmerkingen:

De R en de LED horen bijelkaar op 12 V

De Led heeft een lang en een kort pootje , het lange pootje is de +

NEN-poort NAND

De waarheidstabel:

Sa	Sb	Led V
0	0	1
0	1	1
1	0	1
1	1	0

0 = uit niet bediend

1 = aan bediend

De LED V ,

gaat alleen maar UIT (niet bediend) als zowel Sa EN Sb 1 (bediend) zijn.

HET kenmerk van een NAND.