

## 4.01-Uitvoering

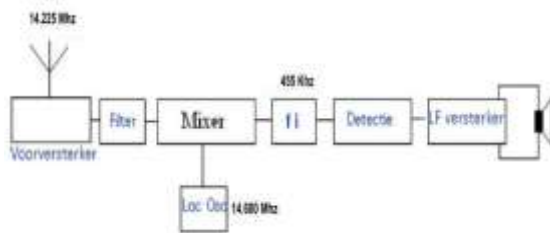
N-04-01-001

Enkel superheterodyne ontvanger

### **Enkelsuper heterodyne ontvanger**

Er is 1X een mixer toegepast

De selectiviteit werd verbeterd door toepassing van terugkoppeling.



De mengtrap/mixer laat toe om het ontvangen signaal om te vormen tot één met een VASTE frequentie.

De middenfrequent-versterker van een superheterodyneontvanger bepaalt de selectiviteit van de ontvanger

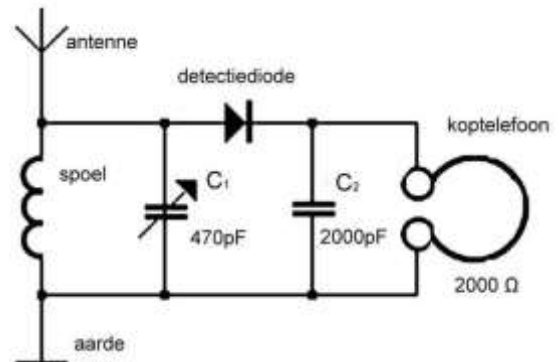
Nadeel: de spiegelfrequentie wordt ook ontvangen en het ligt aan de kwaliteit van het MF filter of deze spiegelfrequentie uitgefilterd wordt.

N-04-01-002

Rechtuit ontvanger

Directe conversie.

### **Rechtuitontvanger**



### **Directe conversie**

Als je bij een enkele superheterodyne ontvanger de ontvangstfrequentie mengt met dezelfde frequentie krijg je na het filter direct een laagfrequent signaal.

Dat LF signaal kan direct gebruikt worden voor CW/AM/SSB ontvangst, maar niet voor FM.

Dit soort ontvangers kan maar voor 1 band gebruikt worden en wordt veel gebruikt voor vossenjachten.